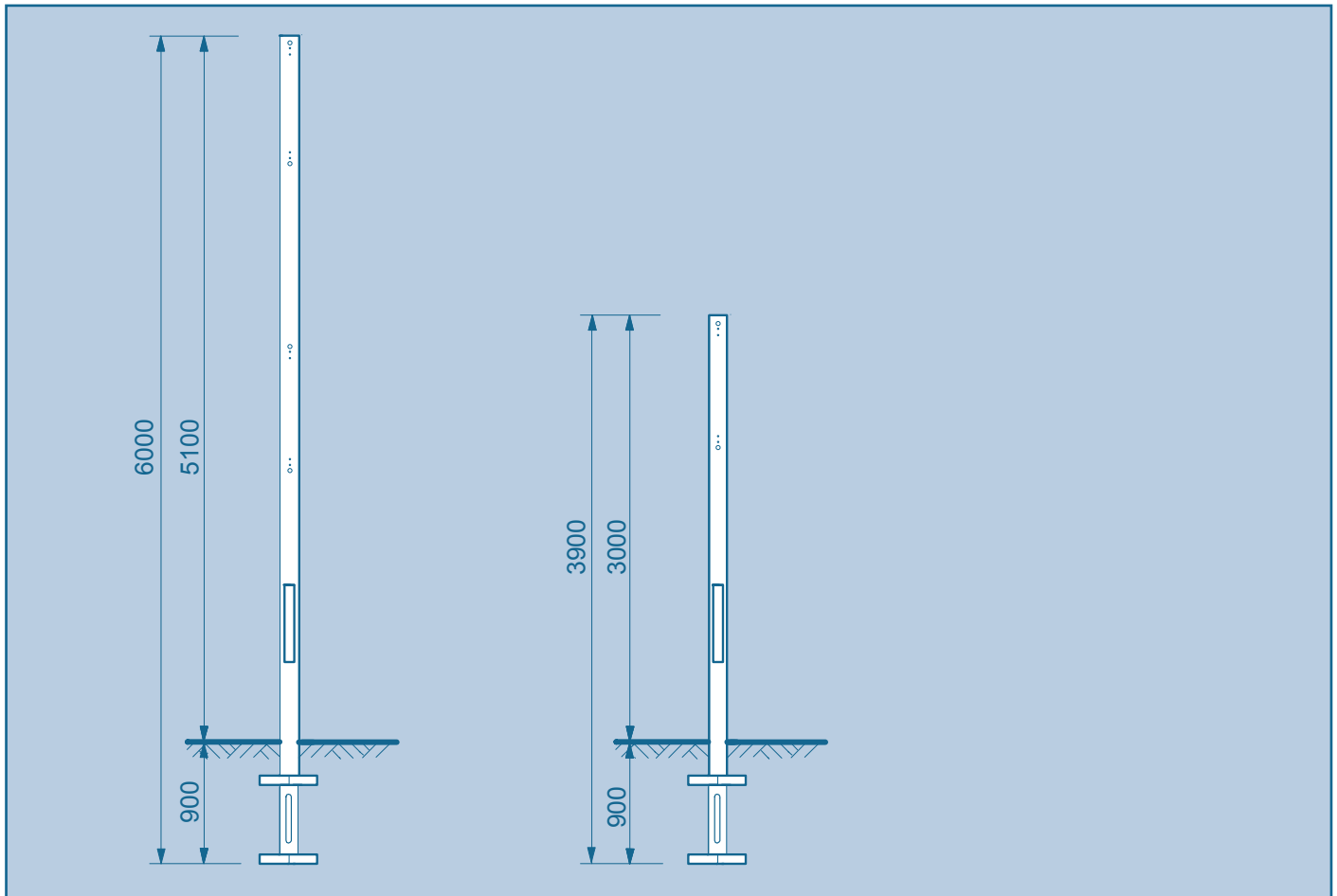


Signalmaster - lige



MATERIALER / UDFØRELSE:

Signalmasterne er udført i stål 37,2 og galvaniseret efter DS/ISO 1461.

Masterne er dimensioneret efter DS 412.

Konstruktionsklasse 1.

Signalmasterne er forboret med alle huller til opspænding af lanterner og med udskæringer for kabelindføring i bunden.

BETEGNELSE:

Signalmast 6,0m - \varnothing 127

Signalmast 3,9m - \varnothing 127

Fundamentsklodser

BESTILLINGSNR.:

A10000-G5379

A10000-G5378

A10000-Z679